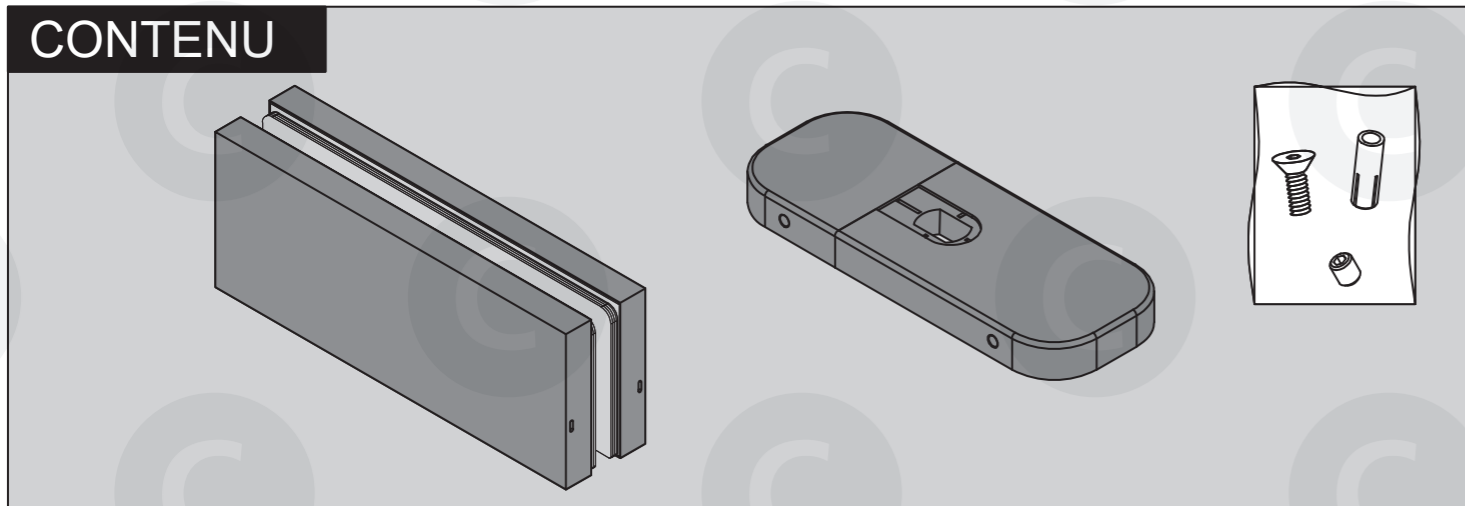
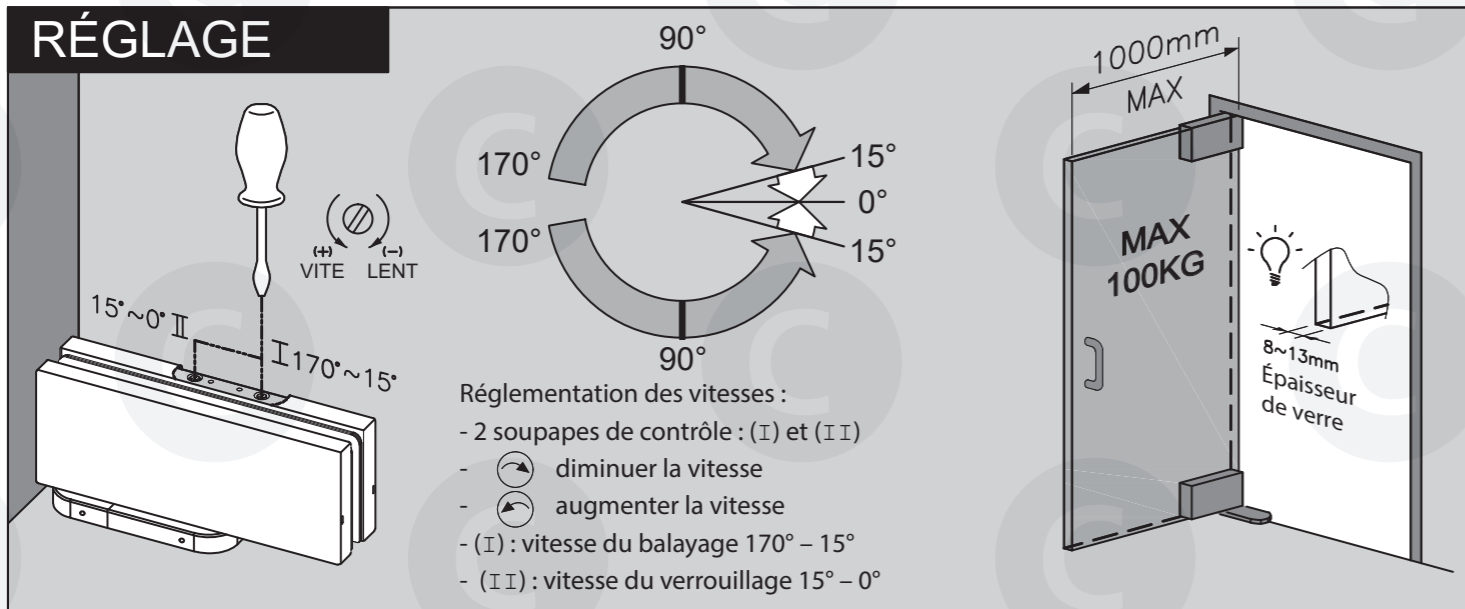


PLAQUE DE FERMETURE HYDRAULIQUE - PUISSANCE 3

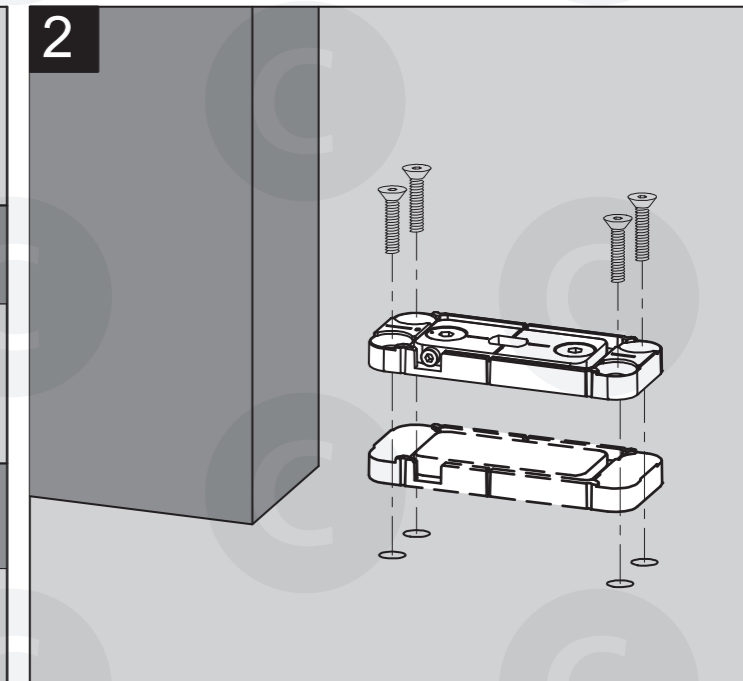
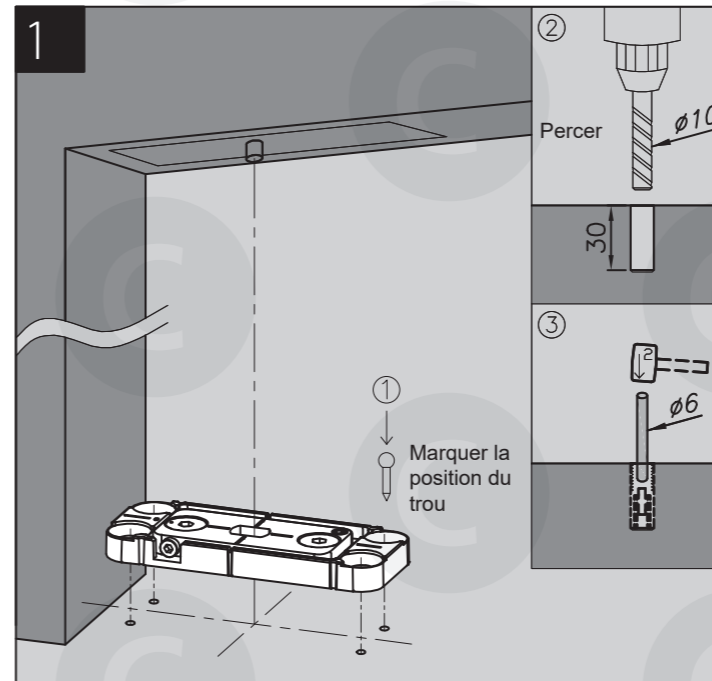
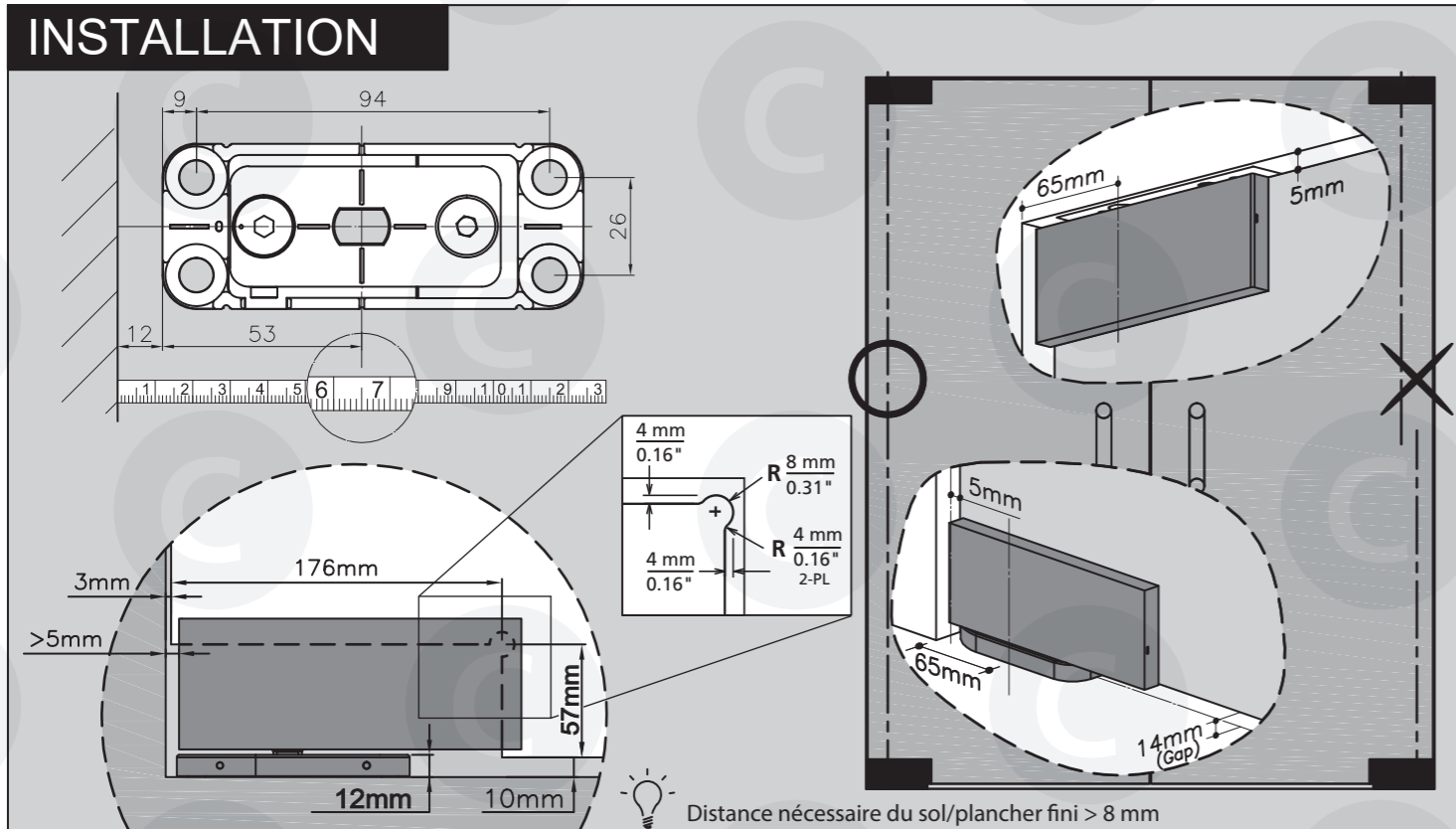
CONTENU



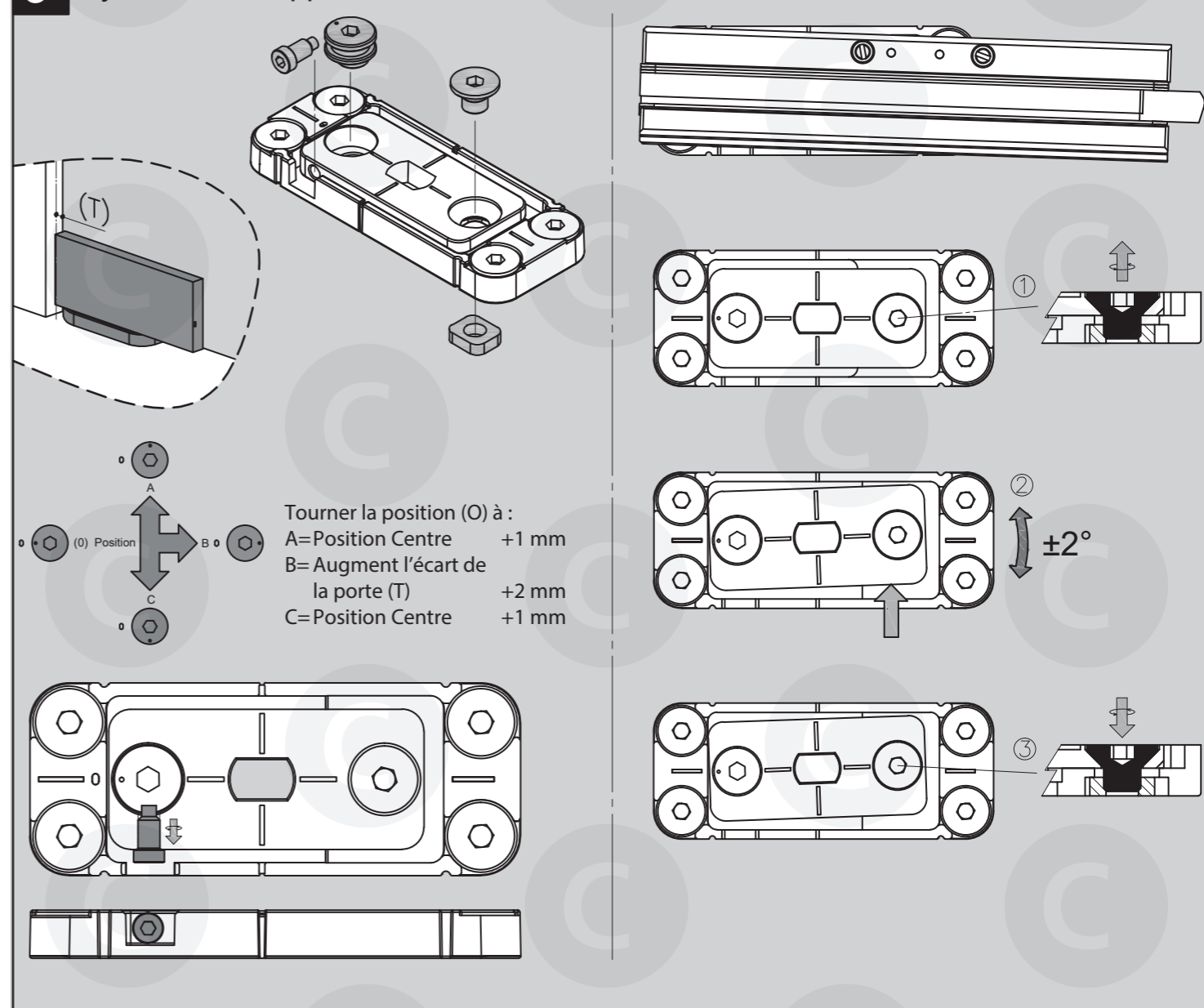
RÉGLAGE



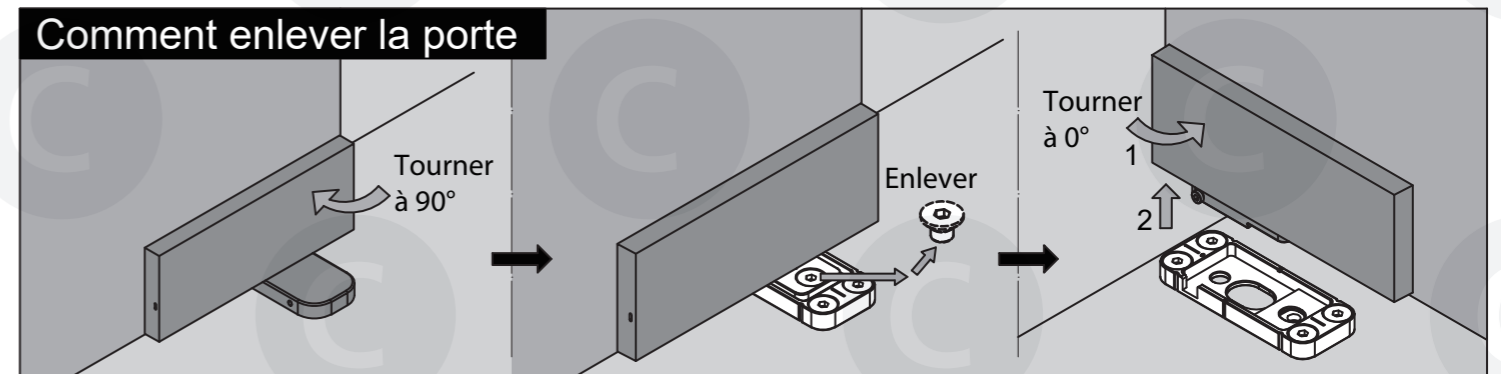
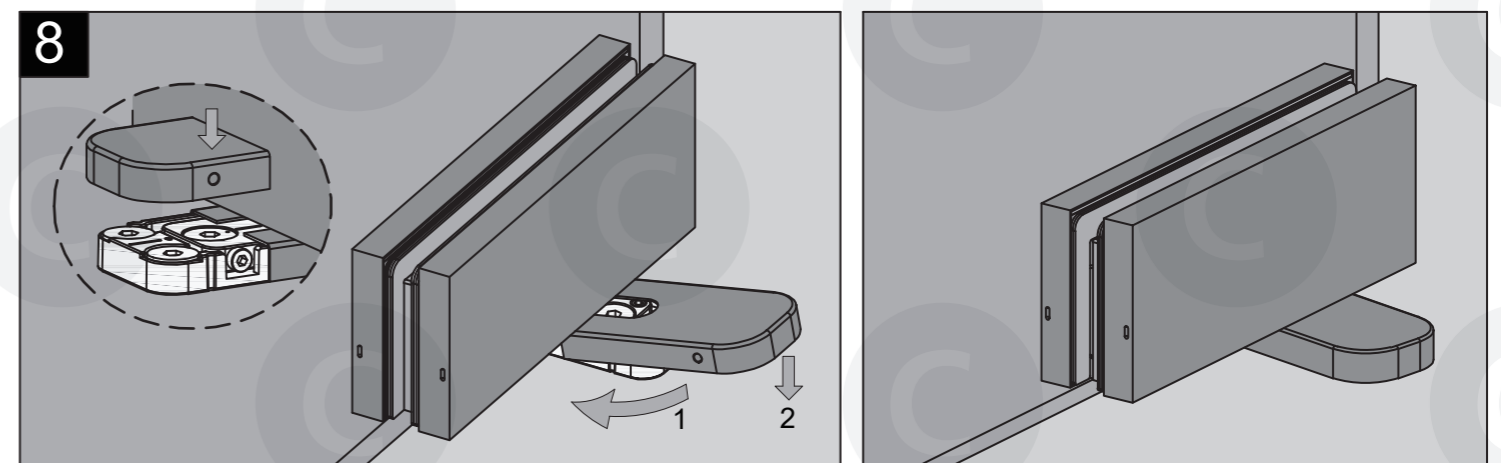
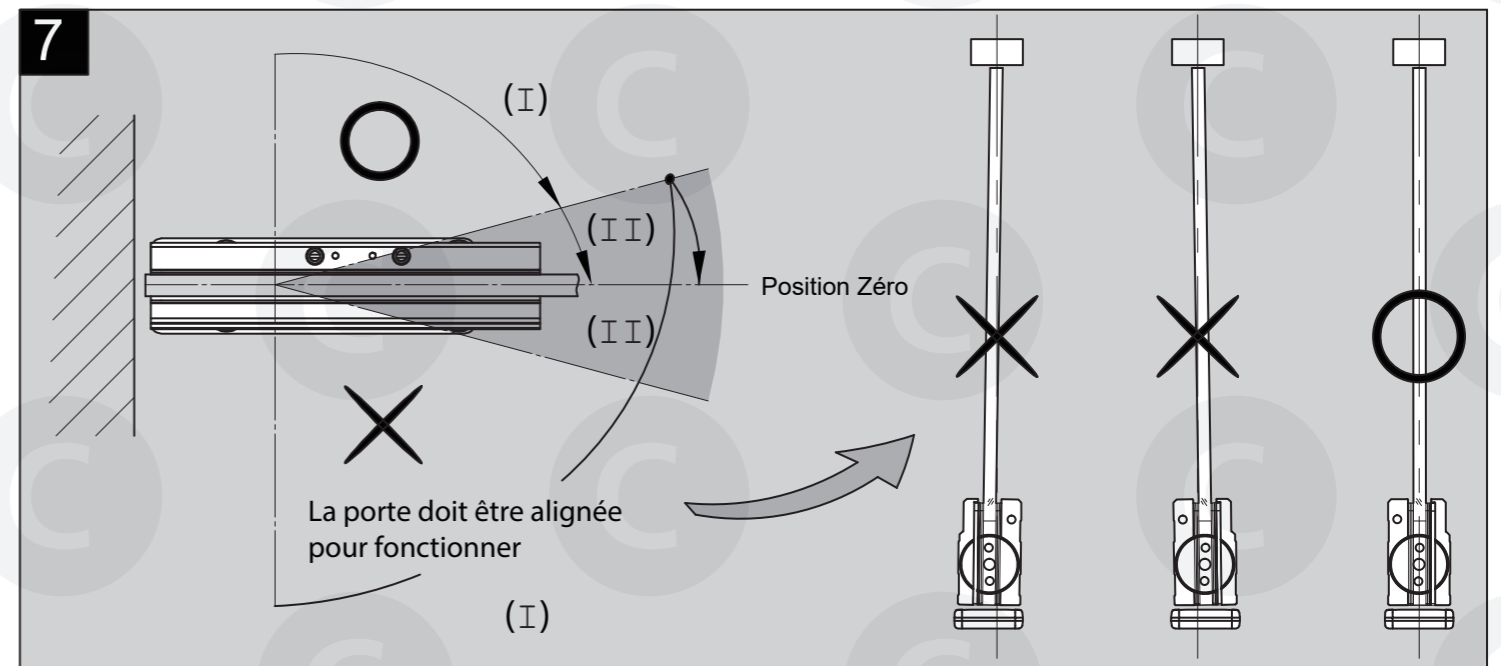
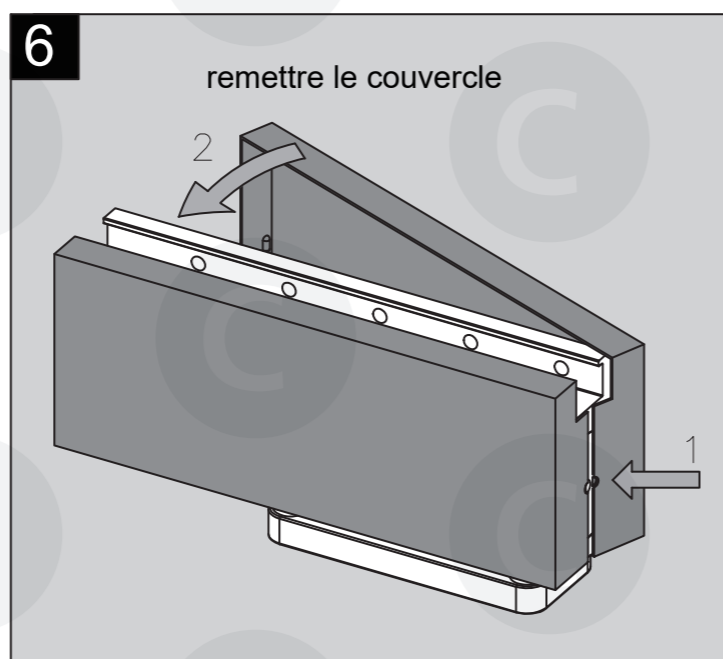
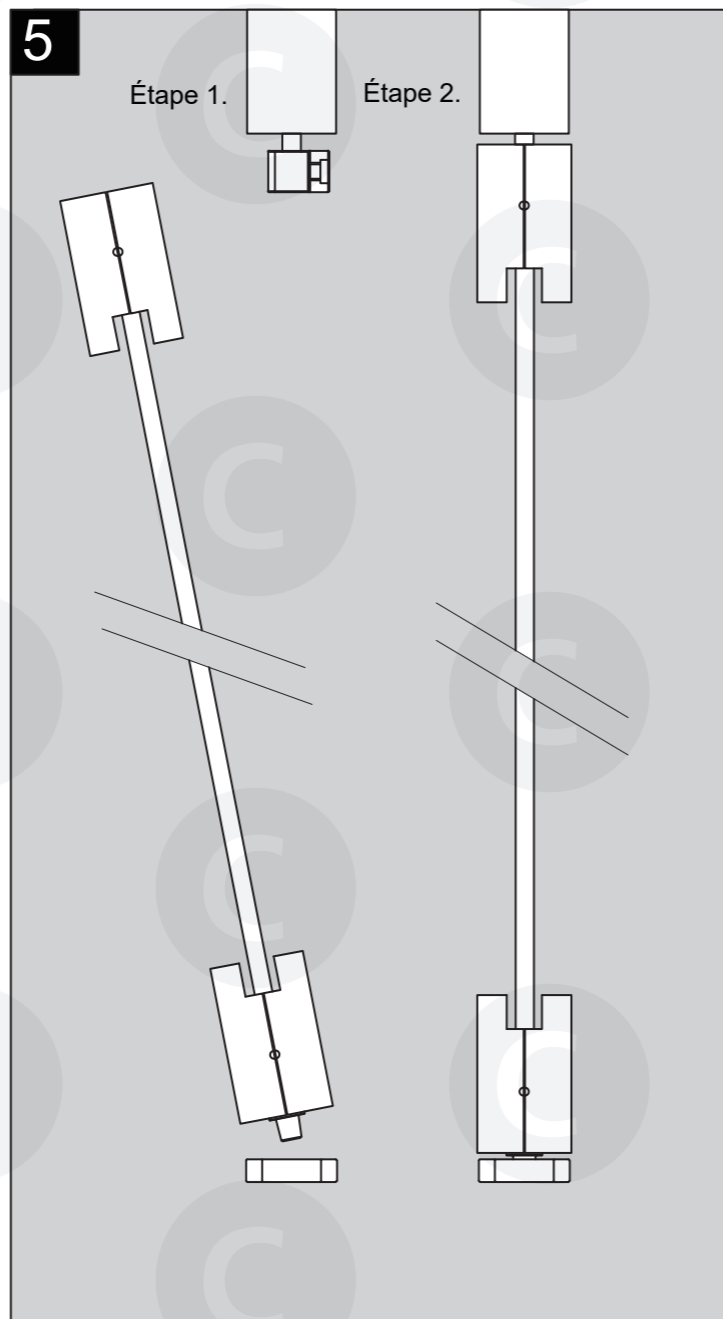
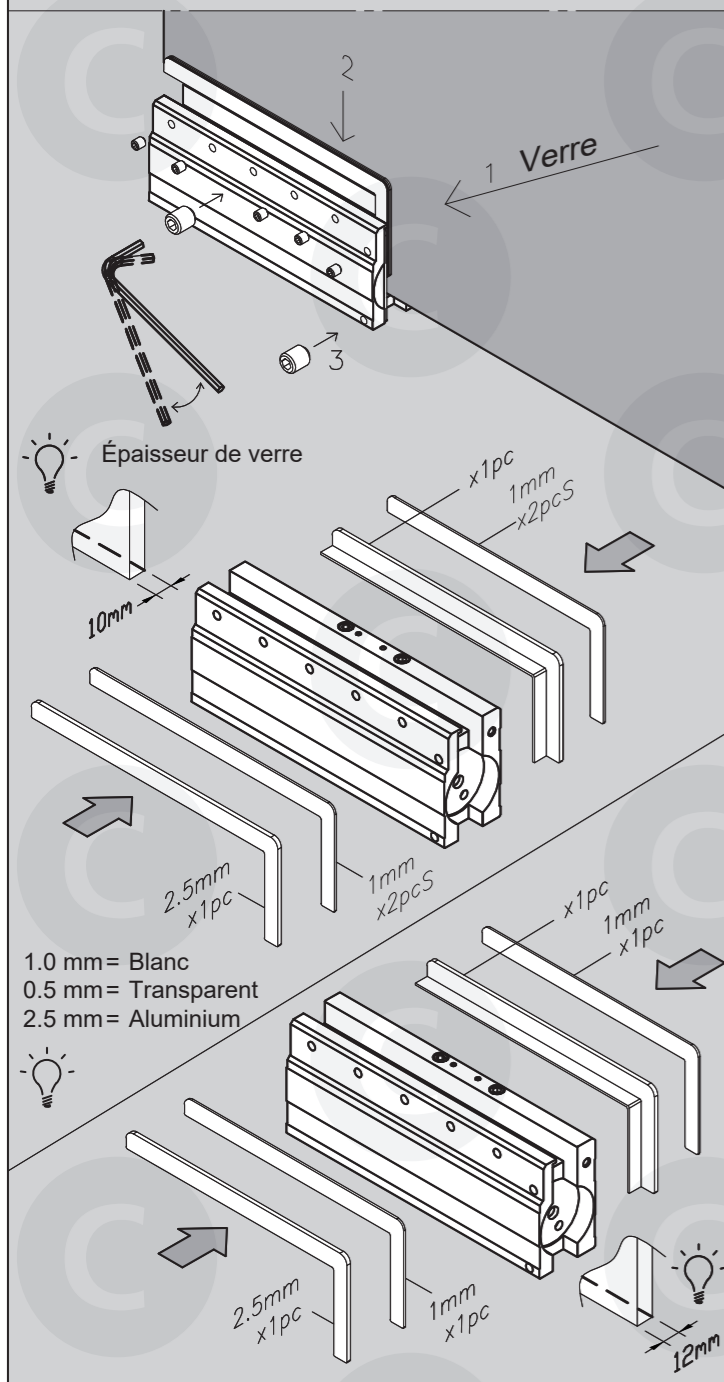
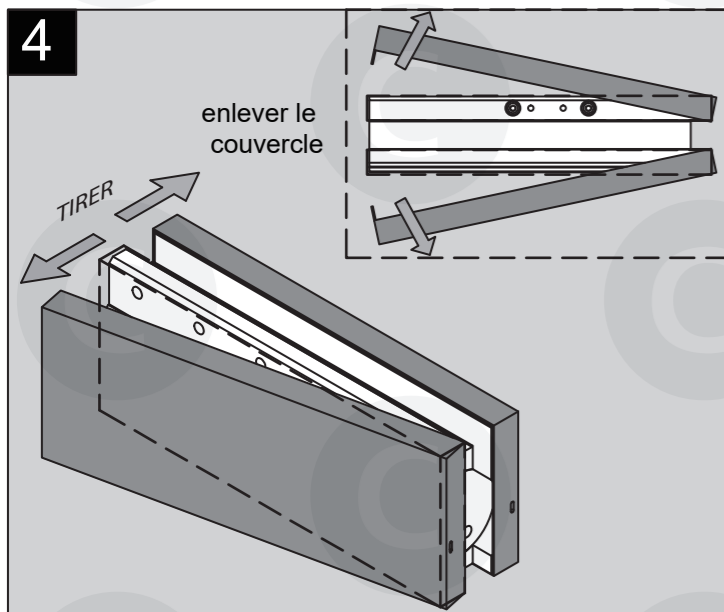
INSTALLATION



3 Ajustements supplémentaires :



PLAQUE DE FERMETURE HYDRAULIQUE - PUISSANCE 3



IMPORTANT INSTALLATION NOTES

APRÈS L'INSTALLATION, VÉRIFIEZ :

- Ouvrez la porte à son maximum et relâchez. La porte devrait fermer complètement dans le cadre de la porte et se verrouiller (s'il y a une pêne à ressort).
- S'il y a une pêne à ressort, ouvrez la porte et reposez la pêne de la serrure sur la gâche du cadre. Relâchez la porte. Le ferme-porte devrait verrouiller la porte.

ENTRETIEN :

- Vérifiez la porte tous les trois mois pour vous assurer que toutes les fixations sont serrées. Ajuster les vitesses de fermeture et de verrouillage pour assurer un bon fonctionnement si nécessaire.
- Appliquez de l'huile légère sur l'articulation et les charnières.