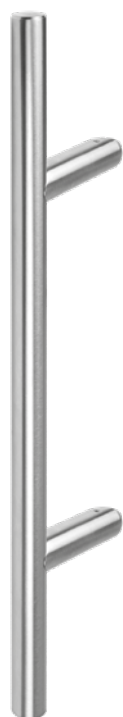


# Nos poignées à tirer vues sous un nouvel **ANGLE!**

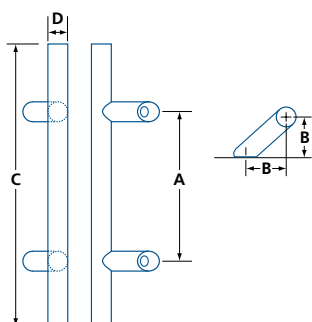


## Poignées à tirer DOREX® 19R-E45

Complétant notre gamme populaire de poignées de type échelle de 1 ¼" (32mm) de diamètre, nous sommes heureux de vous présenter la nouvelle poignée de type échelle 19R-E45 décalée à 45°. Intégrez esthétique et fonctionnalité à vos projets avec ces nouvelles poignées de type échelle préassemblées sur poteaux à 45°.



19R12ES45-630



### 19R-E45

- La poignée est décalée pour plus de fonctionnalité et d'esthétisme
- Pour portes en bois ou métalliques de 1 ⅜ – 2 ¼" (35–57 mm) d'épaisseur
- Pour portes en verre de 5/16 – 1/2" (8–13 mm) d'épaisseur
- Acier inoxydable 304
- Disponible en poignée à tirer simple ou double
- Les poignées simples sont montées avec des boulons traversants et des embouts ronds
- Toute la quincaillerie de montage nécessaire est incluse
- Emballé dans une boîte écologique, entièrement recyclable
- Dégagement du décalage 2 25/32" (70.6 mm)

MODÈLE	TYPE <sup>1</sup>	FINI	A	B	C	D	/BOÎTE
19R12E45	B, S*	-630, -19	12 (305)	2 25/32 (70.6)	24 (610)	∅ 1 ¼ (32)	(B) 1 paire (S) 1 simple
19R24E45	B, S*	-630, -19	24 (610)	2 25/32 (70.6)	36 (915)	1 ¼ (32)	(B) 1 paire (S) 1 simple
19R36E45	B, S*	-630, -19	36 (915)	2 25/32 (70.6)	48 (1220)	1 ¼ (32)	(B) 1 paire (S) 1 simple
19R48E45	B, S	-630, -19	48 (1220)	2 25/32 (70.6)	60 (1524)	1 ¼ (32)	(B) 1 paire (S) 1 simple
19R60E45	B, S	-630, -19	60 (1524)	2 25/32 (70.6)	72 (1829)	1 ¼ (32)	(B) 1 paire (S) 1 simple
19R72E45*	B, S	-630, -19	72 (1829)	2 25/32 (70.6)	84 (2134)	1 ¼ (32)	(B) 1 paire (S) 1 simple

PO (MM) (1) B- POIGNÉES JUMELÉES S-POIGNÉE SIMPLE (\*) COMMANDE SPÉCIALE

