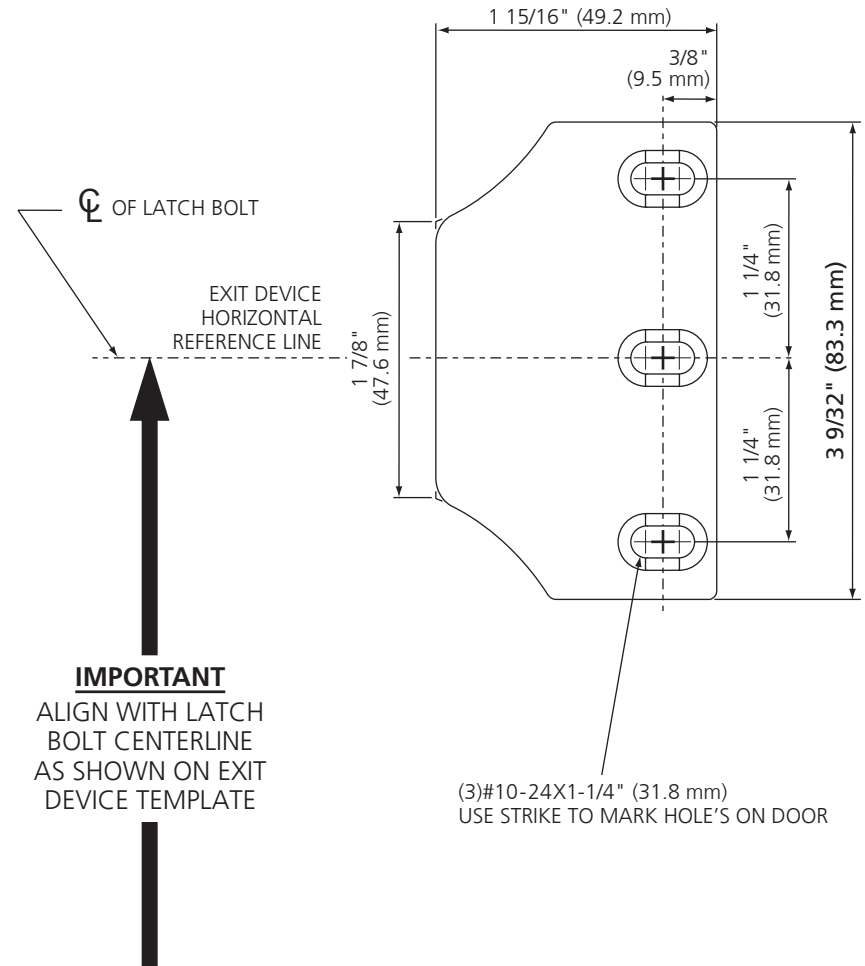
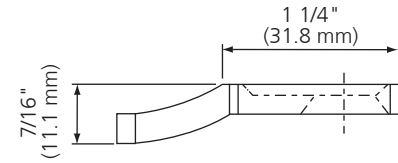
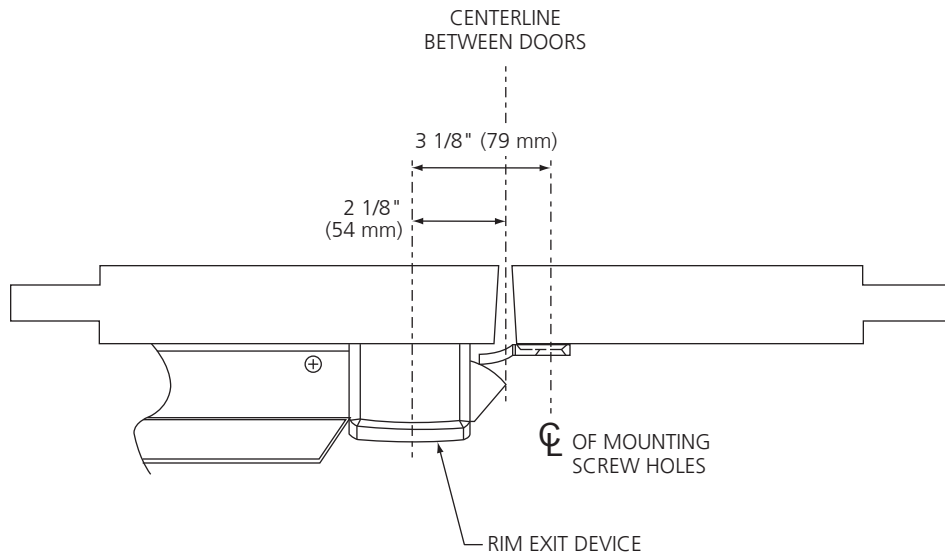


9500AS251 OVERLAPPING STRIKE FOR DOUBLE DOOR PANIC EXIT DEVICES

THIS STRIKE IS TO BE USED ON THE DOOR ADJACENT TO THE ONE USING A RIM EXIT DEVICE WHEN NO MULLION IS USED.



☞ OF LATCH BOLT

EXIT DEVICE
HORIZONTAL
REFERENCE LINE

IMPORTANT
ALIGN WITH LATCH
BOLT CENTERLINE
AS SHOWN ON EXIT
DEVICE TEMPLATE

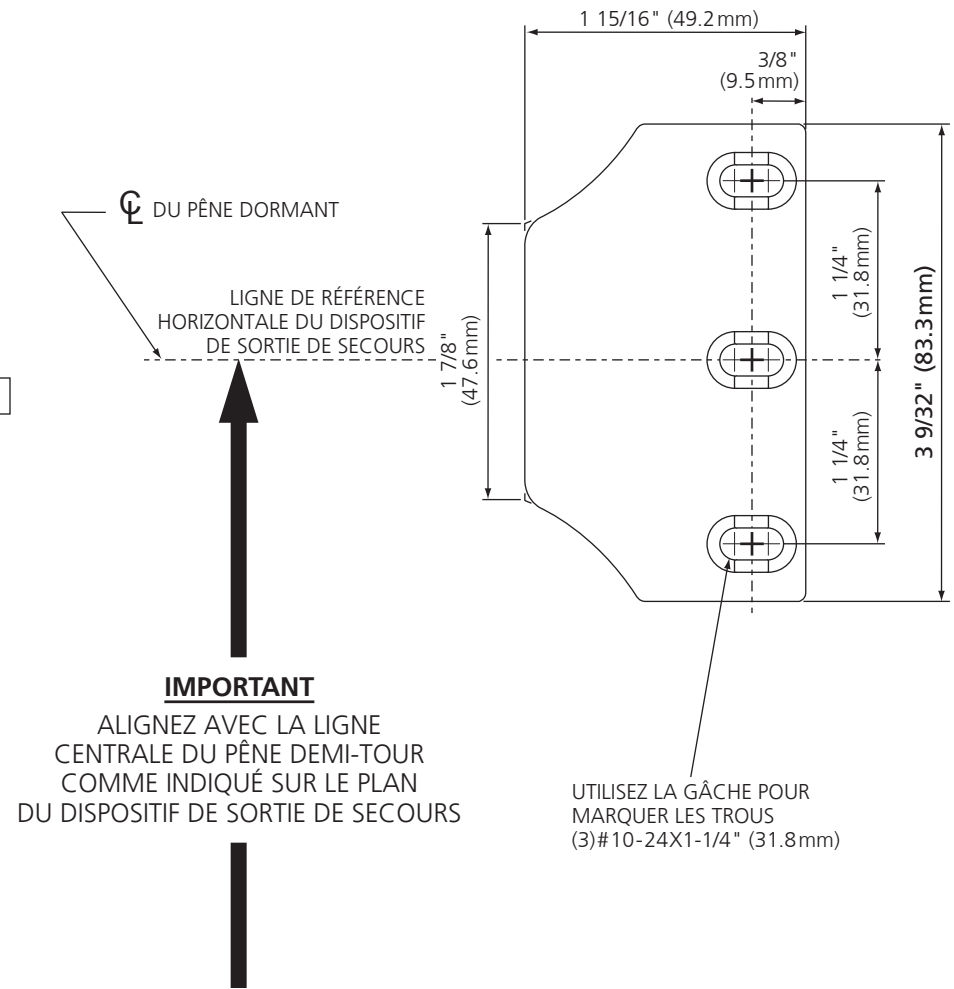
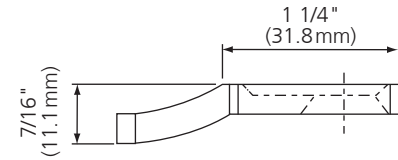
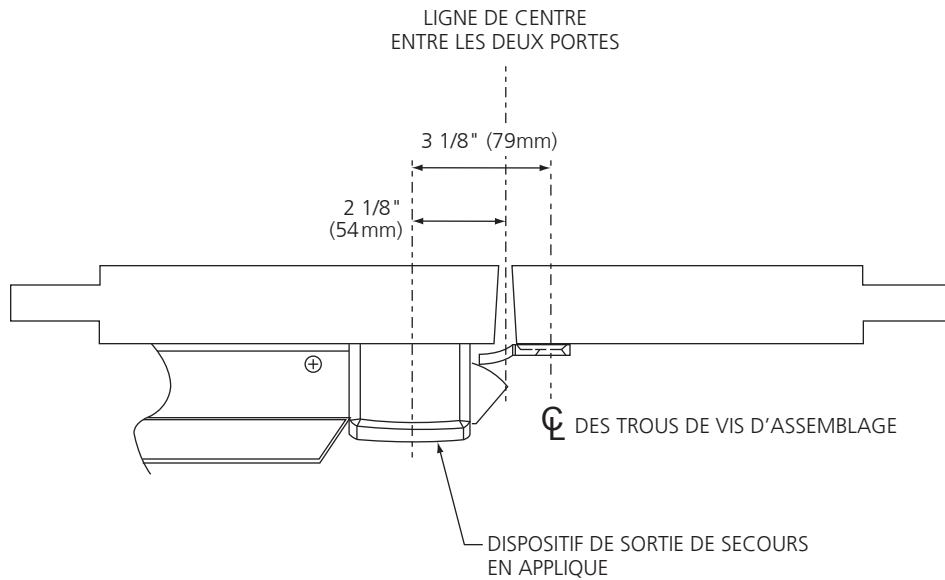
(3)#10-24X1-1/4" (31.8 mm)
USE STRIKE TO MARK HOLE'S ON DOOR

CAUTION:
Do not scale dimensions.

9500AS251

GÂCHE D'ENCHEVAUCHEMENT POUR PORTE DOUBLE DE SORTIE DE SECOURS AVEC DISPOSITIF ANTI-PANIQUE

CETTE GÂCHE DOIT ÊTRE UTILISÉE SUR UNE PORTE ADJACENTE ET SANS MENEAU UTILISANT UN SEUL DISPOSITIF DE SORTIE DE SECOURS.



AVERTISSEMENT:
Ne pas changer l'échelle des dimensions.

9500AS251-II-2014/08