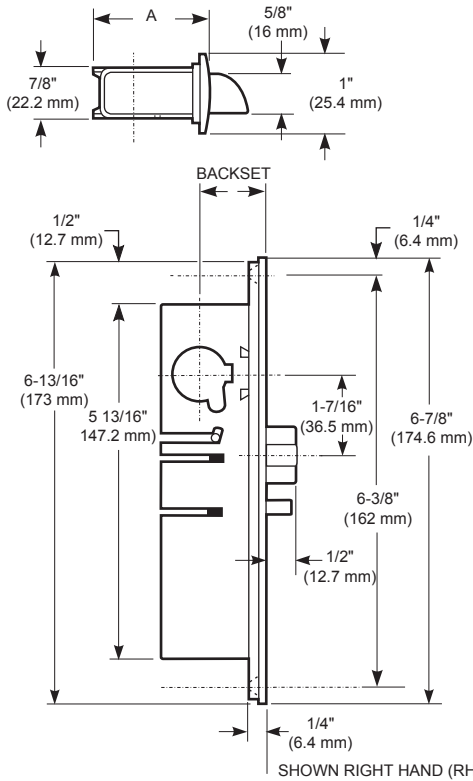


DL2400

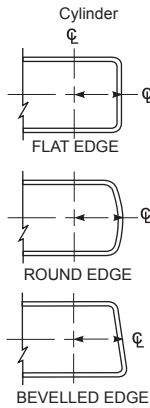
DEADLATCH LOCK

Installation Instructions

A Dimensions

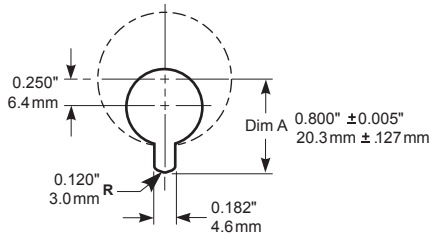


How Backset is measured



| BACKSET | DIMENSION A |
|------------------|--------------------|
| 31/32" (24.6 mm) | 1-5/8" (41.3 mm) |
| 1-1/8" (28.6 mm) | 1-25/32" (45.2 mm) |

CYLINDER WITH CAM A



Faceplate

1 X 6-7/8"
25.4 X 174.6 mm

FP31 - FLAT

FP32 - RADIUS

FP33 - LH BEVEL

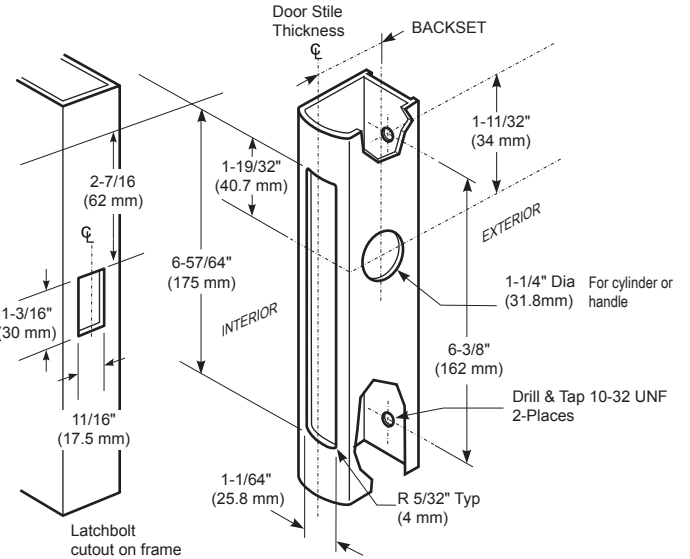
FP34 - RH BEVEL

RADIUS W/ WEATHERSTRIP

FP35 - LH
FP36 - RH

! Lock accepts standard 1-5/32" (29.4 mm) diameter cylinders with Cam A (Adams Rite)

1 Door Stile & Frame Preparation



2 Lock Installation

A. DEADLATCH

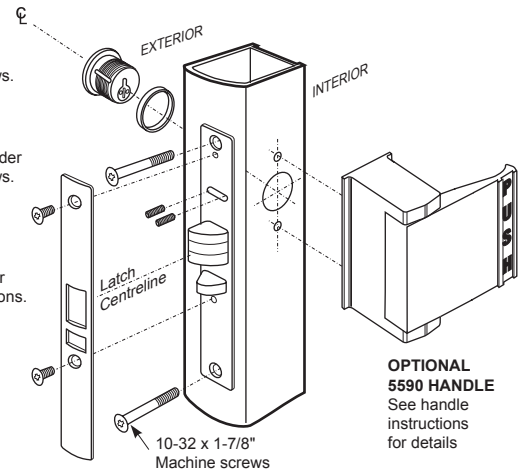
Install deadlatch lock and secure with machine screws.

B. CYLINDER

Install the appropriate cylinder and secure using set screws.

C. HANDLE

Install the desired handle or operator as per its instructions.

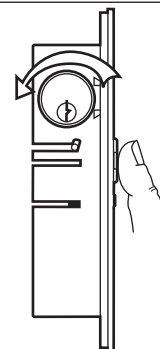


OPTIONAL 5590 HANDLE
See handle instructions for details

TO CHANGE DEADLATCH HANDING

Remove latch spring support bracket, then remove, rotate and re-install latch and support bracket.

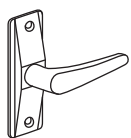
B Latch Dogging



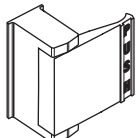
While bolt is fully retracted turn the key in the direction opposite to the door edge to retain the latch retracted, allowing the door to be unlatched.

Related Hardware & Accessories

SOLD SEPARATELY



0112
Lever handle with 0112PLUG



5590
Push/pull handle with 0112PLUG



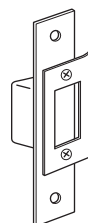
Cylinder Collars



Cylinders



0112PLUG
Cam plug



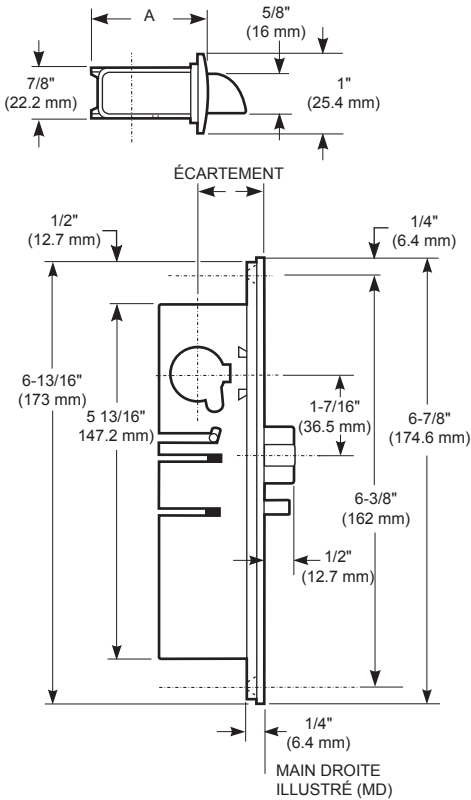
LS01
Optional strike

DL2400

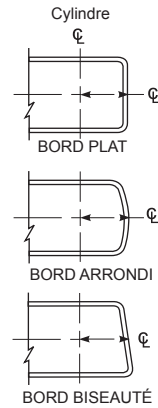
SERRURE À PÊNE DE SÛRETÉ

Instructions d'installation

A Dimensions

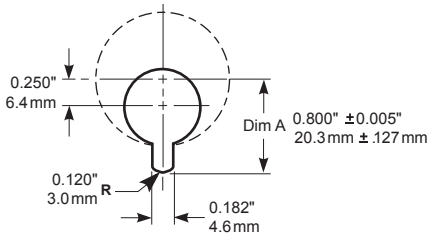


Comment mesurer l'écartement



| ÉCART | DIMENSION A |
|------------------|--------------------|
| 31/32" (24.6 mm) | 1-5/8" (41.3 mm) |
| 1-1/8" (28.6 mm) | 1-25/32" (45.2 mm) |

CYLINDRE AVEC CAME A



Têtières

1 X 6-7/8" 25.4 X 174.6 mm

FP31 - PLAT

FP32 - ARRONDIS

FP33 - BISEAUTÉ MG

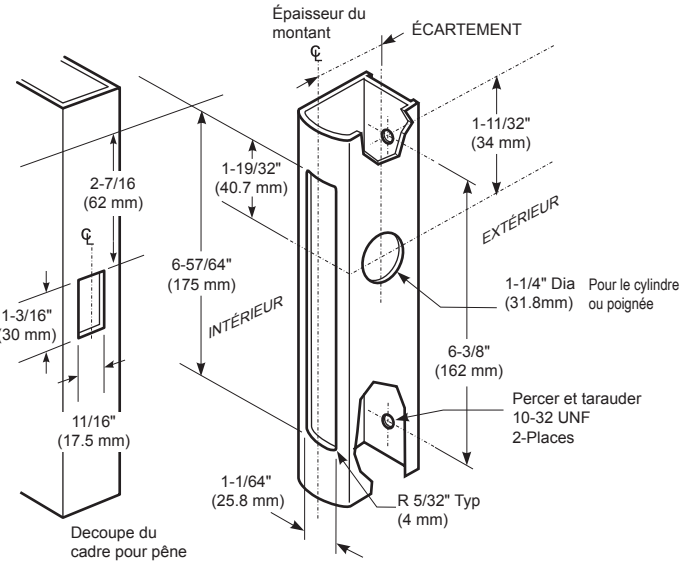
FP34 - BISEAUTÉ MD

ARRONDIS A/ COUPE-FROID

FP35 - MG
FP36 - MD

! Serrure accepte les cylindres standard de 1-5/32" (29.4 mm) diamètre avec Came A (Adams Rite)

1 Préparation du montant et cadre de porte



2 Installation de la serrure

A. SERRURE

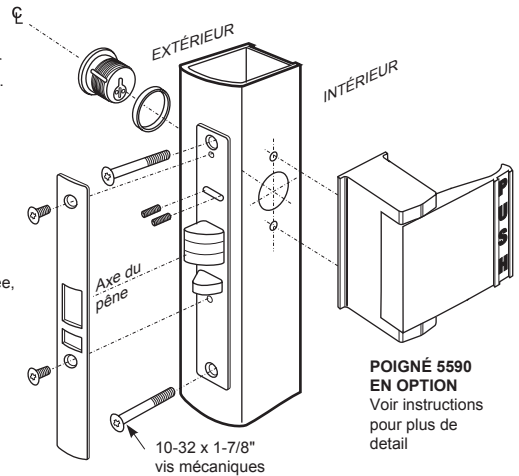
Installer la serrure et fixer avec des vis mécaniques.

B. CYLINDRE

Installer le cylindre approprié et fixer-le avec des vis de pression.

C. POIGNÉE

Installer la poignée désirée, selon ses instructions.

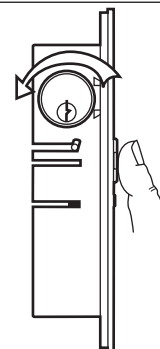


POIGNÉ 5590 EN OPTION
Voir instructions pour plus de détail

POUR CHANGER LA MAIN DE LA SERRURE

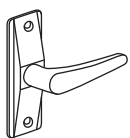
Enlever le support du pêne à ressort, puis enlever et tourner le verrou et réinstaller les pièces.

B Retenue du pêne

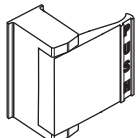


Pendant que le verrou est complètement enfoncé, tourner la clé dans la direction opposée du bord de la porte. Le verrou devrait rester rétracté permettant la porte d'être déverrouillée.

Accessories connexes VENDU SÉPARÉMENT



0112
Poignée à levier avec 0112PLUG



5590
Poignée à palette avec 0112PLUG



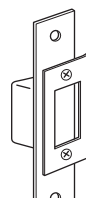
Colliers de cylindre



Cylindres



0112PLUG
Ensemble de came



LS01
Gâche optionnelle