

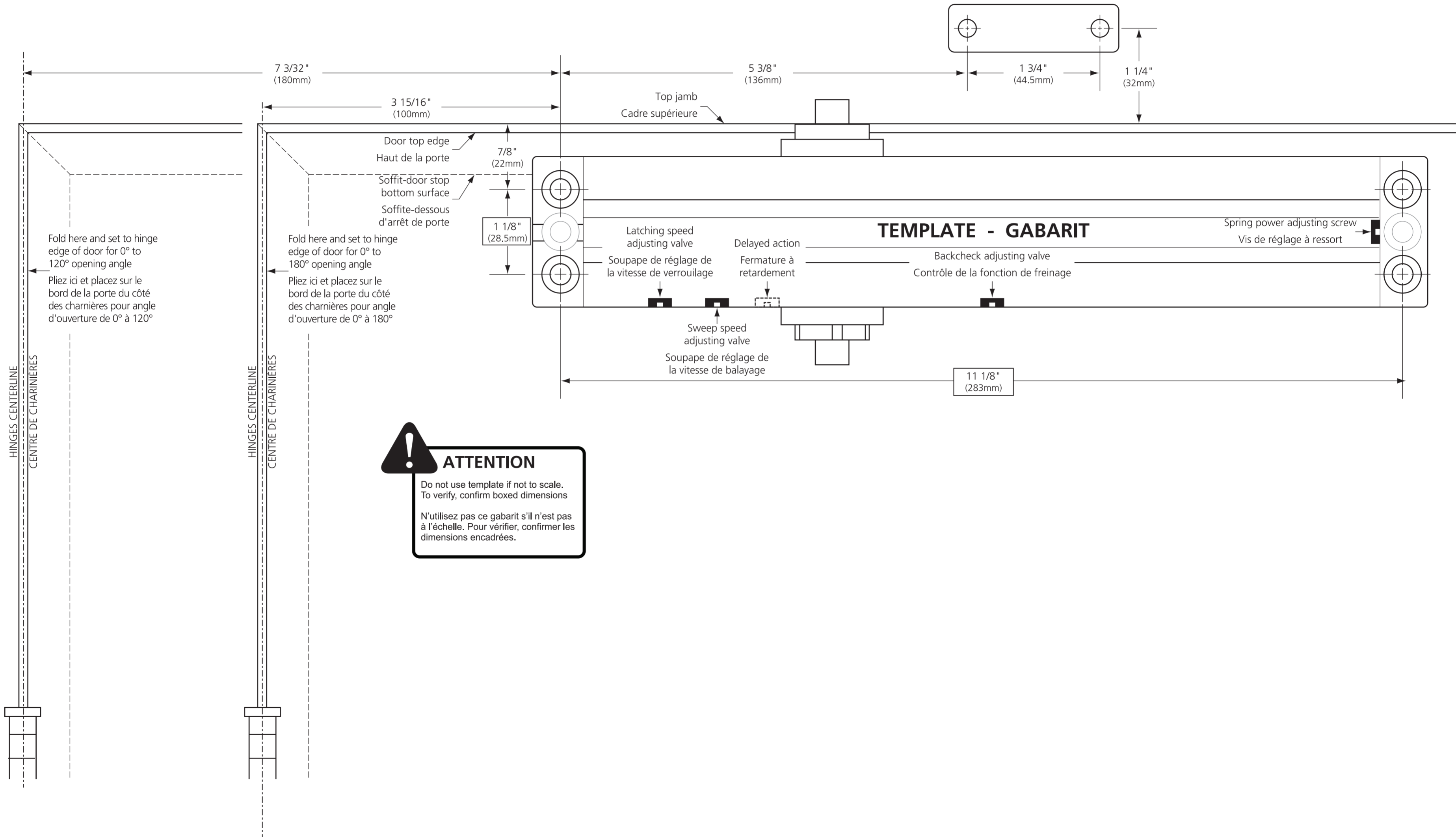
# DOREX® 1900

SERIES

# DOOR CLOSER FERME-PORTE

STANDARD INSTALLATION (PULL SIDE)  
RIGHT HAND DOOR (RH) OR  
LEFT HAND REVERSED DOOR (LHR)

INSTALLATION STANDARD (CÔTÉ TIRER)  
PORTE MAIN DROITE (MD) OU  
PORTE MAIN GAUCHE RENVERSÉE (MGR)



**ATTENTION**

Do not use template if not to scale.  
To verify, confirm boxed dimensions

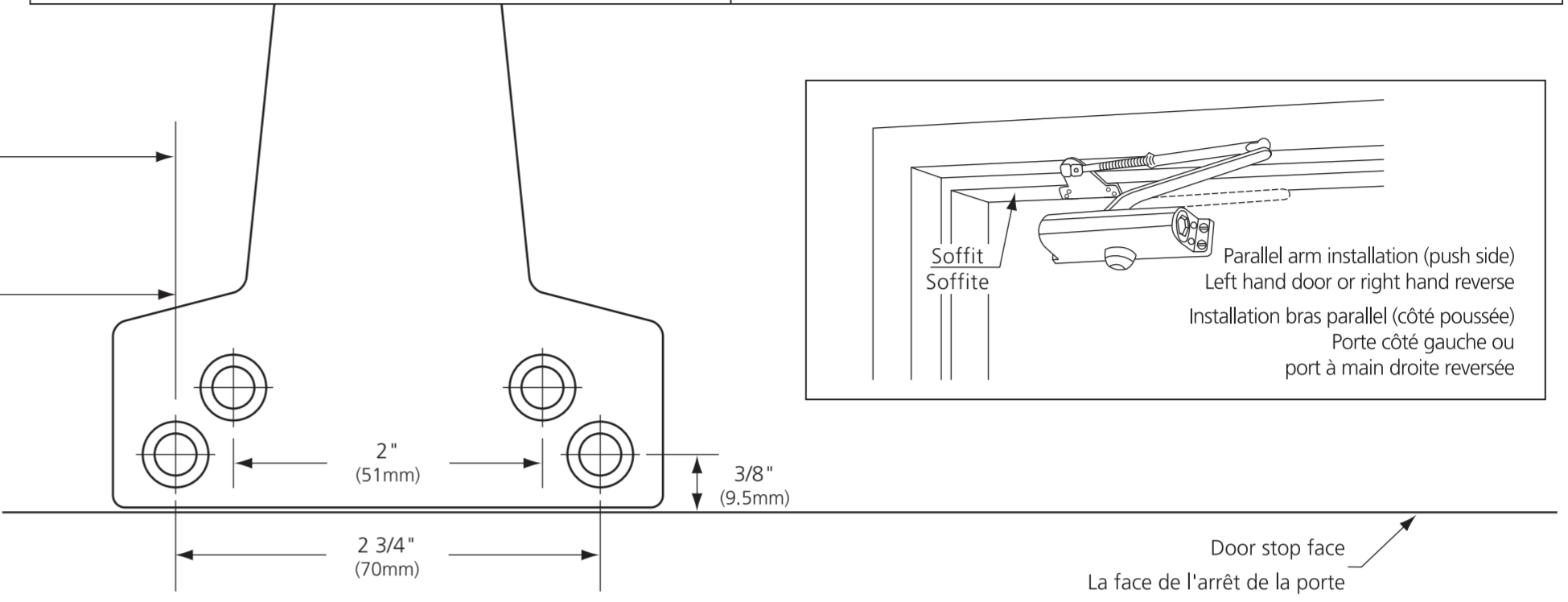
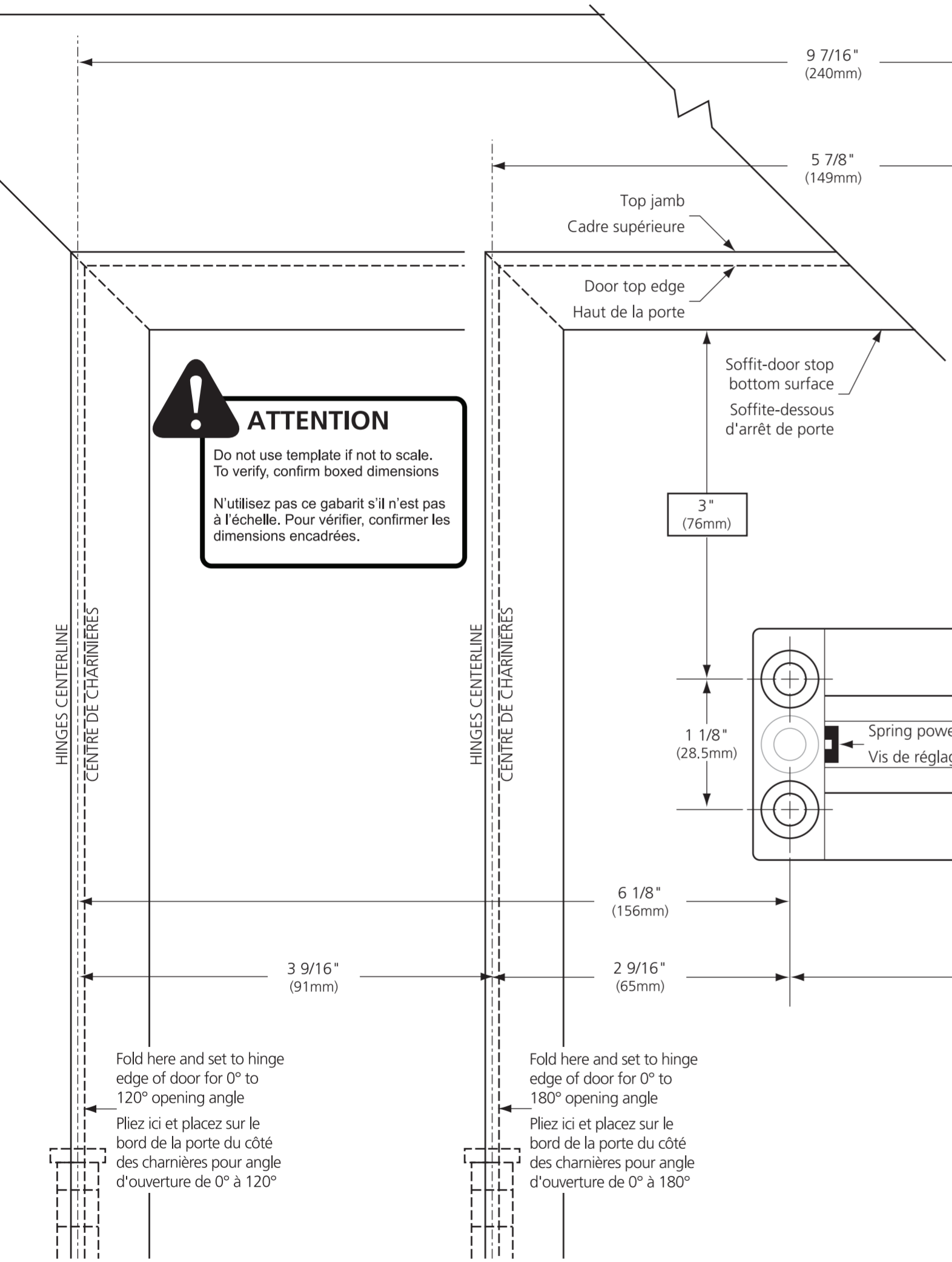
N'utilisez pas ce gabarit s'il n'est pas à l'échelle. Pour vérifier, confirmer les dimensions encadrées.

# DOREX® 1900 SERIES

# DOOR CLOSER FERME-PORTE

**PARALLEL ARM INSTALLATION (PUSH SIDE)**  
LEFT HAND DOOR (LH) OR  
RIGHT HAND REVERSED DOOR (RHR)

**INSTALLATION DU BRAS PARALLEL (CÔTÉ POUSSÉE)**  
PORTE MAIN GAUCHE (MG) OU  
POTE MAIN DROITE RENVERSÉE (MDR)



**ATTENTION**  
Do not use template if not to scale.  
To verify, confirm boxed dimensions  
N'utilisez pas ce gabarit s'il n'est pas à l'échelle. Pour vérifier, confirmer les dimensions encadrées.

