

INSTALLATION INSTRUCTIONS FOR DCG7 (6-1/2" PROJECTION) & DCG9 (8-1/2" PROJECTION) GRAVITY FIRE DOOR COORDINATORS

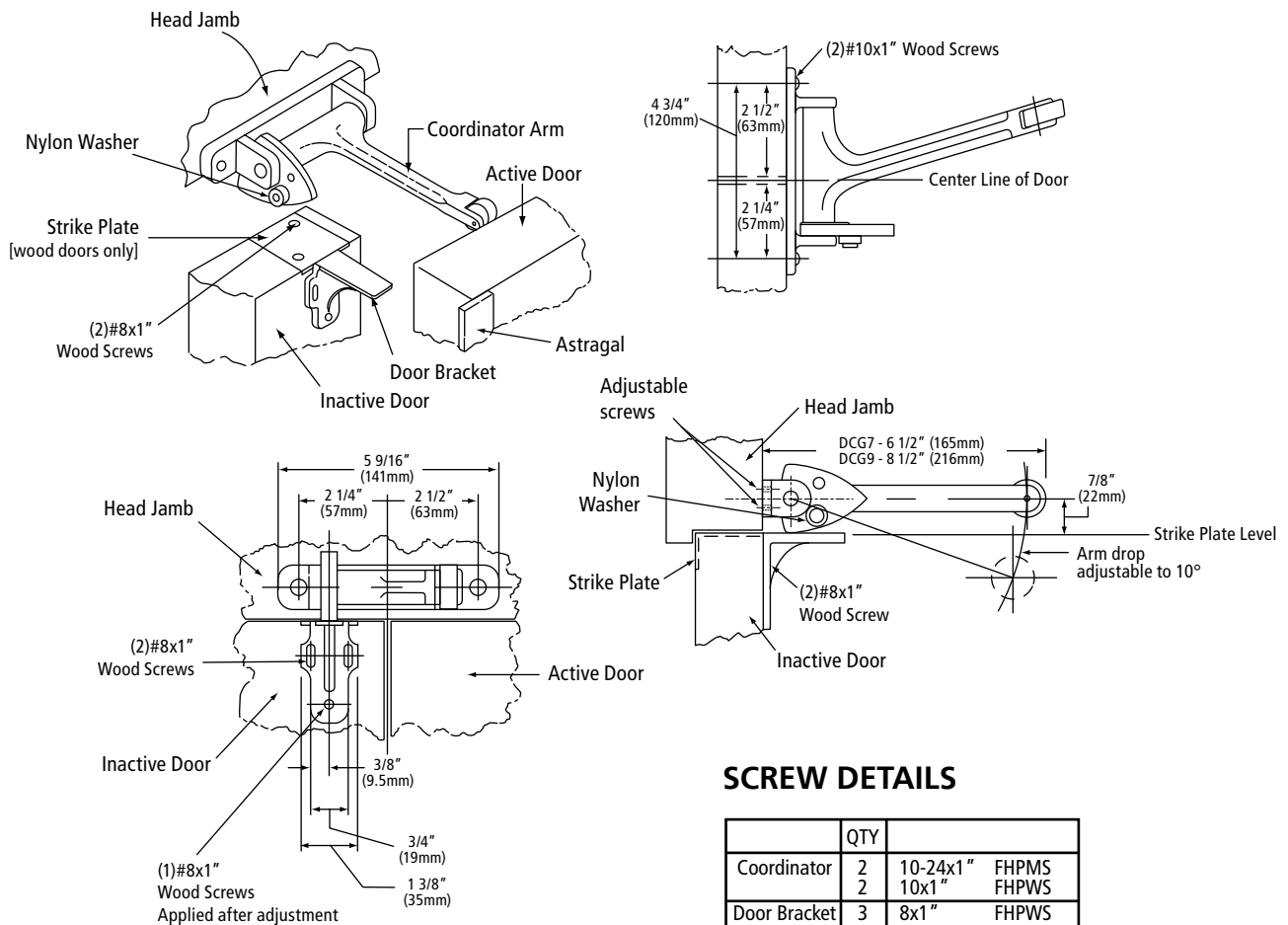
FEATURES

The DCG7/DCG9 is a door coordinating device for use on non-handed doors swinging in pairs with or without overlapping astragal.

- Holds the active door, preventing it from closing before the inactive door.
- Helps protect the astragal.
- Adjustable gravity drop angle: 0° to 10°.

INSTALLATION

1. Fasten the nylon washer with supplied bolt into the threaded hole nearest the top of the inactive door, so when installed the nylon washer will ride over the strike plate of the inactive door.
2. Locate and install the coordinator on the door frame head jamb at shown location and fasten with supplied #10 screws.
3. Locate strike plate on top edge of the inactive door, centered with the nylon washer and fasten with supplied #8 screws.
4. Locate the door bracket on the inactive door as shown, centered with the nylon washer and flush with the strike plate using supplied #8 screws.



INSTRUCTIONS D'INSTALLATION DCG7 (PROJECTION 6-1/2") ET DCG9 (PROJECTION 8 1/2") COORDINATEURS DE PORTE COUPE-FEU À GRAVITÉ

CARACTÉRISTIQUES

Le DCG7/DCG9 est un dispositif de coordination de porte destiné à être utilisé sur des portes battantes (doubles), avec ou sans astragale qui se chevauchent.

- Retient la porte active, l'empêchant de se fermer avant la porte inactive.
- Aide à protéger l'astragale.
- Angle de chute par gravité réglable: 0° à 10°.

INSTALLATION

1. Fixez la rondelle de nylon à l'aide du boulon fourni dans le trou fileté situé le plus près du haut de la porte inactive, afin que la rondelle de nylon glisse sur la gâchette de la porte inactive.
2. Repérez et installez le coordonnateur sur le montant du cadre de la porte à l'emplacement indiqué et fixez-le avec les vis #10 fournies.
3. Placer la gâche sur le bord supérieur de la porte inactive, centrée avec la rondelle en nylon et fixer à l'aide des vis #8 fournies.
4. Placer le support de porte sur la porte inactive tel qu'illustré, centré avec la rondelle en nylon et à fleur avec la plaque de gâche à l'aide des vis #8 fournies.

