

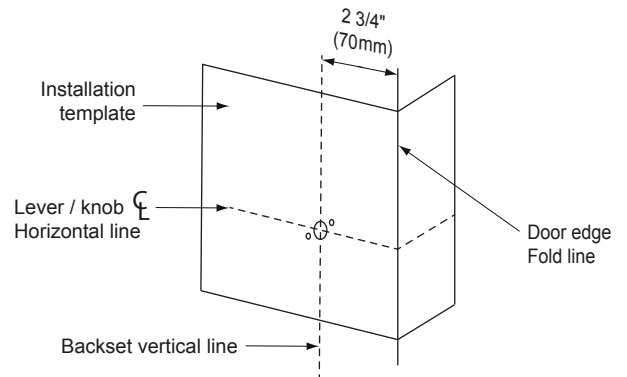


## DUMMY MORTISE LOCKSET

### SINGLE DM 171 SECTIONAL (Surface mounted)

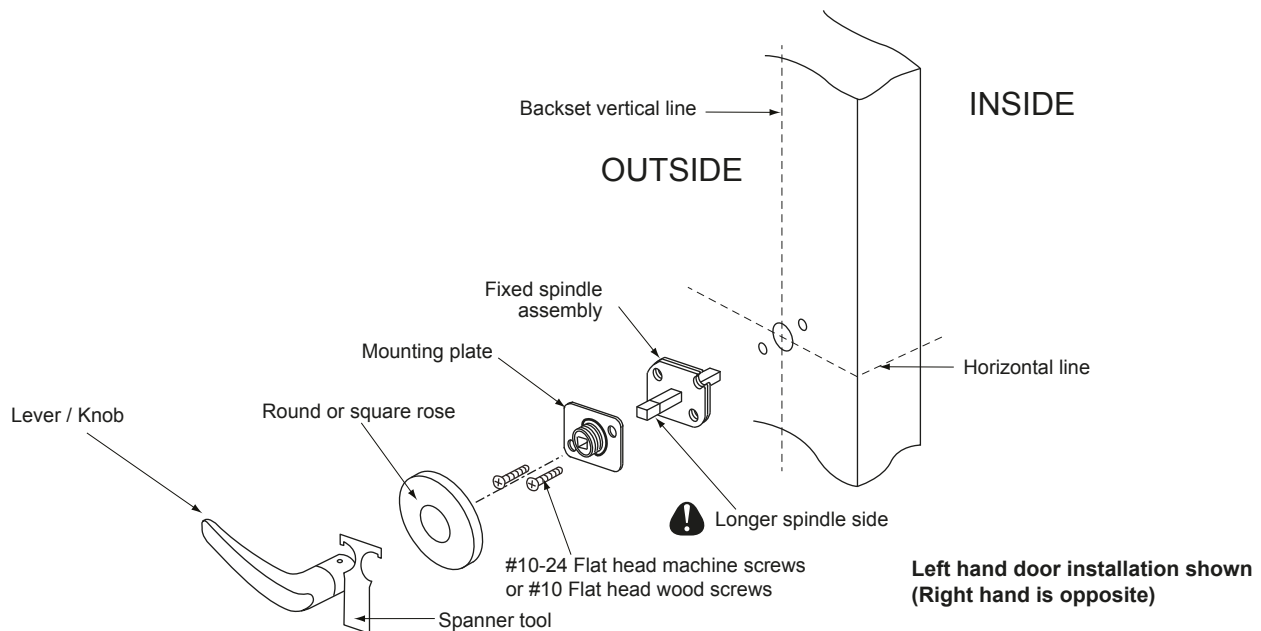
#### A Door preparation

1. Draw backset vertical line and lever/knob horizontal centerline on door.
2. Apply installation template on door, align backset vertical lines and lever/knob horizontal centerlines.
3. Drill required holes as per template.



#### B Installation instructions

1. Place fixed spindle assembly on outside door surface with longer spindle side facing towards the lever/knob.
2. Position mounting plate on fixed spindle and align with predrilled or tapped holes on door.
3. Position spindle so that lever is horizontal and attach the mounting plate and fixed spindle to door using supplied mounting screws.
4. Install lever on mounting plate and tighten using the spanner tool.

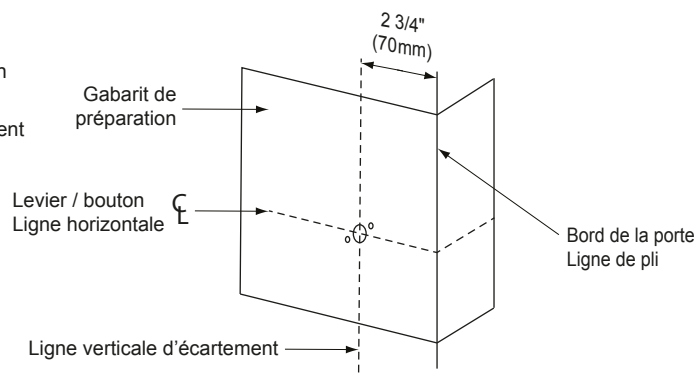




**FACTICE**  
**SERRURE MORTAISE**  
**SIMPLE**  
**DM 171 SECTIONNELLE**  
(Montage en surface)

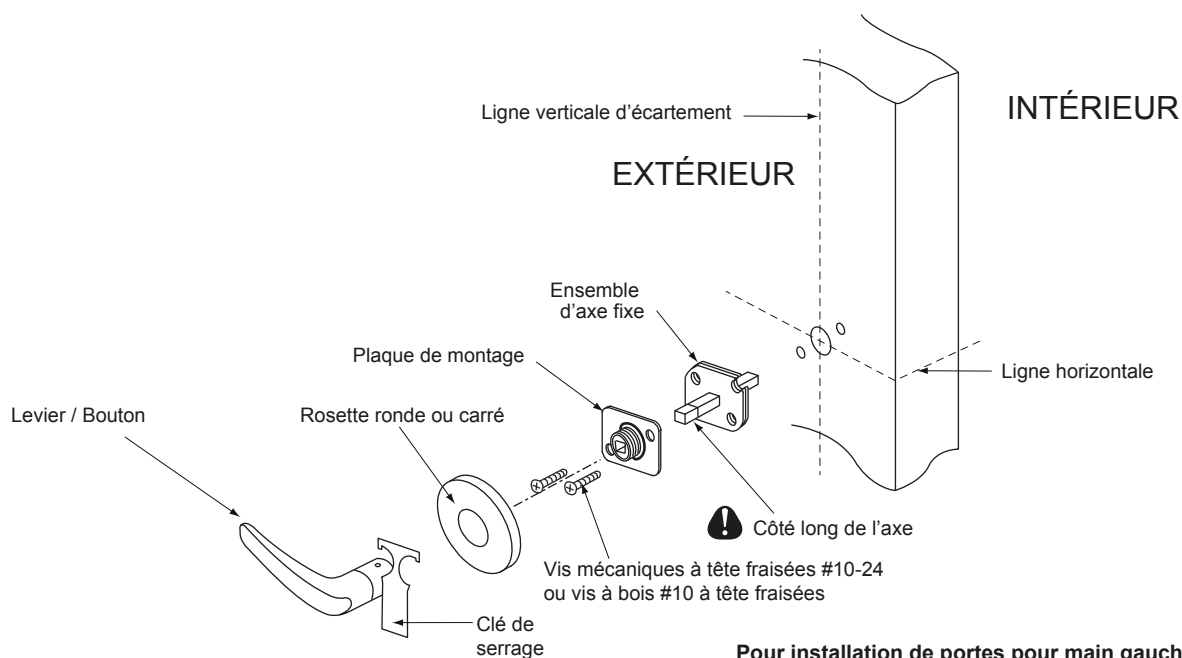
**A Préparation de la porte**

1. Tracez la ligne verticale d'écartement et la ligne horizontale pour le levier / bouton sur la porte.
2. Appliquez le gabarit d'installation sur la porte, alignez la ligne verticale d'écartement et la ligne horizontale pour le levier / bouton.
3. Percez les trous nécessaires selon le gabarit fourni.



**B Instructions d'Installation**

1. Placez l'ensemble d'axe fixe sur la surface extérieur de la porte, assurez-vous que le long bout de l'axe fait face au levier / bouton.
2. Positionnez la plaque de montage sur l'axe fixe et alignez les trous avec les trous pré-perçés ou taraudés sur la porte.
3. Positionnez l'axe de sorte que le levier est horizontal, puis fixez la plaque de montage et l'axe fixe à la porte en utilisant les vis de montage fournies.
4. Installez le levier/bouton sur la plaque de montage et serrez en utilisant la clé de serrage.



**Pour installation de portes pour main gauche ouvrant à l'extérieur  
(Pour main droite ouvrant à l'extérieur faire l'installation opposée)**