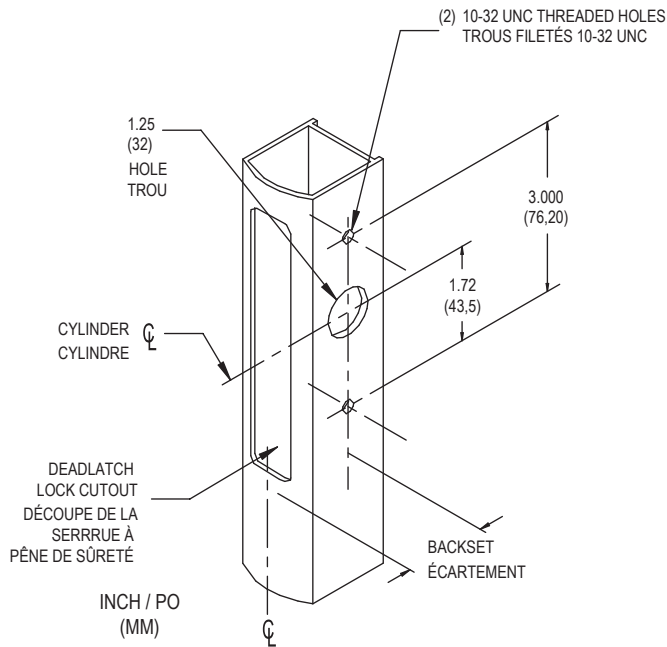


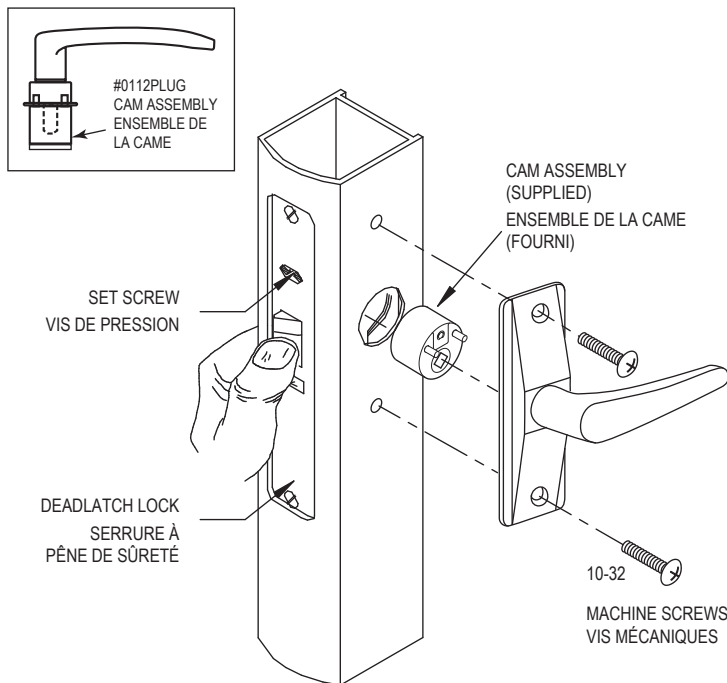
### 1 Preparation / Préparation



1. PREPARE DOOR STILE AND FRAME AS PER DEADLATCH LOCK INSTRUCTIONS AND LEVER HANDLE TEMPLATE.

1. PRÉPARER LE MONTANT ET CADRE DE LA PORTE COMME INDiqué DANS LES INSTRUCTIONS DE LA SERRURE À PÊNE DE SÛRETÉ ET LE GABARIT DE LA POIGNÉE À LEVIER.

### 2 Install Deadlatch Lock & Lever Handle / Installer la serrure à pêne de sûreté et la poignée à levier



1. INSTALL DEADLATCH LOCK AS PER ITS INSTRUCTIONS.
2. INSERT HANDLE SPINDLE INTO CAM ASSEMBLY AND INSERT UNIT INTO THE LOCK WHILE HOLDING THE LATCH DOWN (AS SHOWN).
3. SECURE CAM ASSEMBLY WITH SET SCREW.
4. ENSURE HANDLE ROTATION DOWNWARDS RETRACTS THE LATCH BOLT.
5. SECURE HANDLE USING MACHINE SCREWS. DO NOT OVER TIGHTEN SCREWS.

1. INSTALLER LA SERRURE À PÊNE DE SÛRETÉ SELON SES INSTRUCTIONS.
2. INSÉRER L'AXE DE LA POIGNÉE DANS L'ENSEMBLE DE LA CAME ET INSTALLER L'UNITÉ DANS LA SERRURE EN MAINTENANT LA PÊNE ENFONCÉE (COMME INDiqué).
3. SÉCURISEZ LA CAME AVEC UNE VIS DE PRESSION.
4. ASSUREZ QUE LA ROTATION VERS LE BAS DE LA POIGNÉE RETIRE LE VERROU.
5. SÉCURISEZ LA POIGNÉE AVEC LES VIS MÉCANIQUES NE PAS SERRER LES VIS EXCESSIVEMENT.



DO NOT OVER TIGHTEN SCREWS.  
NE PAS SERRER LES VIS EXCESSIVEMENT.

# DOREX® 0112

Lever Handle / Operator  
Poignée à levier / opérateur

## Handing Instructions

## Instructions de configuration de main

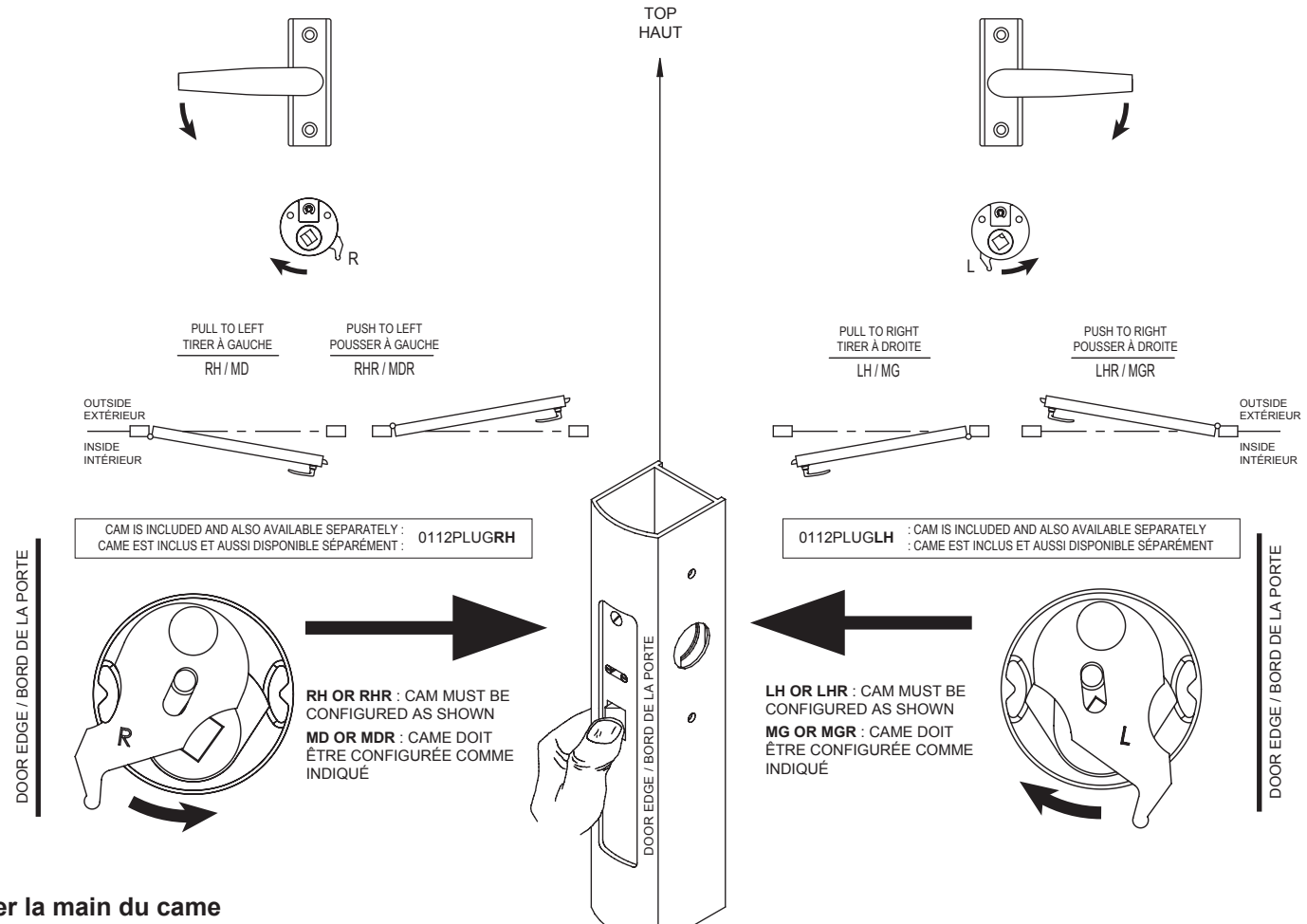
REQUIRED CONFIGURATION IS DETERMINED BY THE ORIENTATION OF THE LEVER.

CAM IS INCLUDED, BUT CAN BE ORDERED SEPARATELY IF REQUIRED.

LA CONFIGURATION RÉQUISE EST DÉTERMINÉ PAR L'ORIENTATION DU LEVIER.

CAME EST INCLUS, MAIS AUSSI DISPONIBLE SÉPARÉMENT SI REQUIS.

### A Configure Cam Assembly / Configurer l'ensemble de la came



### B Change Cam Handing / Changer la main du came

