

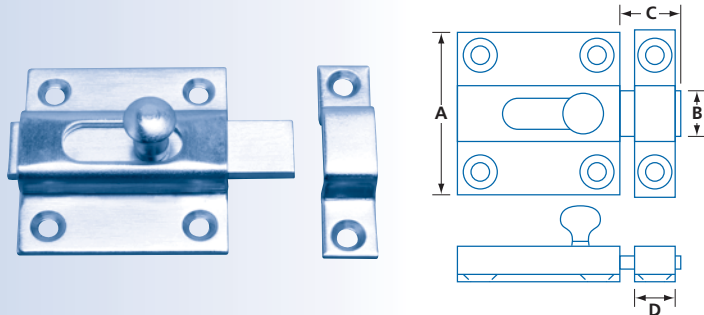
05.600

QUINCAILLERIE SALLE DE BAIN

QUINCAILLERIE GÉNÉRALE



VERROU ET GÂCHE DE CABINET

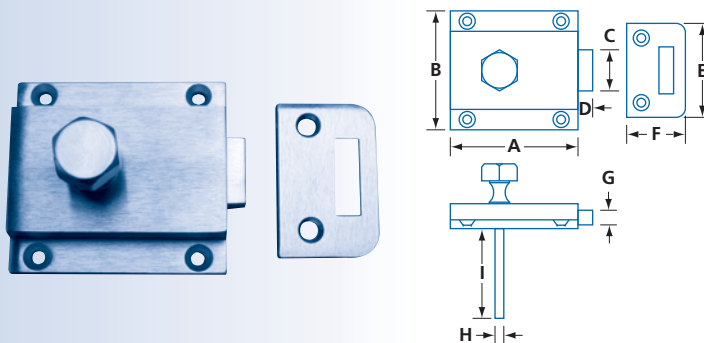


- Quincaillerie de montage incluant: vis à bois en laiton

NUMÉRO DE MODÈLE	MATÉRIEL	FINI	A CARRÉ	B	C COURSE	D	PAR BOÎTE	POIDS DE BOÎTE LB / KG
5004	Laiton	C26, C26D	2 (50.8)	9/16 (14.3)	3/4 (19.1)	1/2 (12.7)	6	1.8 / 0.8



VERROU ET GÂCHE DE CABINET

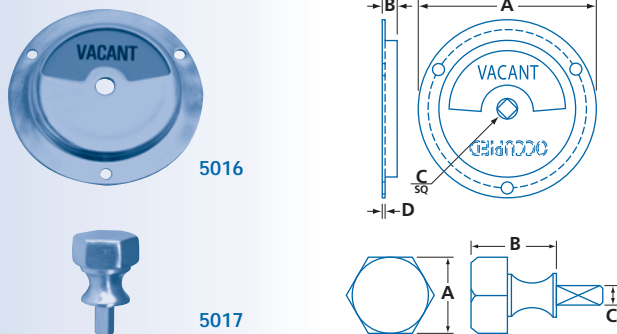


- Pour usage avec #5016
- Indicateur vendu séparément
- Quincaillerie de montage incluant: vis à bois en laiton

NUMÉRO DE MODÈLE	MATÉRIEL	FINI	A	B	C	D COURSE	E	F	G	H CARRÉ	I	POIDS UNITAIRE LB / KG
5019	Laiton	C26D	2 11/16 (68)	2 1/2 (64)	7/8 (22.2)	5/16 (7.9)	2 (50.8)	1 5/16 (33.3)	1/4 (6.4)	3/16 (4.8)	1 7/8 (47.6)	0.7/0.3



INDICATEUR D'OCCUPATION DE CABINET ET CLÉ D'URGENCE



- #5016 pour usage avec verrou #5019
- Trou de clé d'urgence du côté extérieur de la porte
- Quincaillerie de montage incluant: vis à bois en laiton

#5017 - Clé d'urgence pour usage avec indicateur #5016 (vendue séparément)

NUMÉRO DE MODÈLE	MATÉRIEL	FINI	A DIA	B	C CARRÉ	D	PAR BOÎTE	POIDS DE BOÎTE LB / KG
5016	Laiton	C26D	2 13/16 (71.4)	1/4 (6.4)	3/16 (4.8)	3/16 (4.8)	5	0.6 / 0.3
5017			3/4 (19.1)	7/8 (22.2)		S/O	10	0.88 / 0.4

R3 02/13

Dimensions, sauf indication contraire sont: Pouces (millimètres)